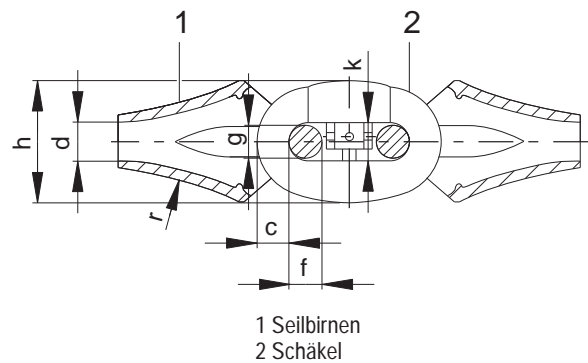
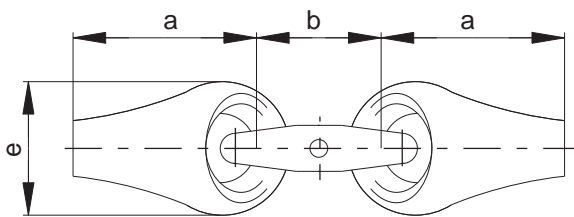


# Seilzubehör

## DEMAG - Seilbirnen

### Demag - Seilbirne

Nenngröße	Seilnenn-durchmesser mm	a mm	d mm	zul. Abm.	e mm	f mm	g mm	r mm	Gewicht per Stk./kg
1	10	69,0	12	+1,5	48	12,0	11,75	195	0,30
2	11+12	78,5	15		56	15,5	13,75	195	0,42
3	13+14	90,5	18		64	17,5	15,75	220	0,67
4	15+16	102,5	20		70	19,5	17,75	220	0,95
5	18	114,0	22		84	21,0	19,50	245	1,30
6	19+20	129,0	24	+2,0	84	23,0	21,50	310	1,60
7	22+24	140,0	28		100	26,0	23,50	310	2,40
8	26	158,0	31		100	28,0	25,50	350	2,60
9	28	171,0	34		120	31,0	27,50	350	3,60
10	32	190,0	38		120	32,0	29,00	445	4,40
11	35	203,0	40	+2,5	142	36,0	31,00	445	6,00
12	36	225,0	42		142	39,0	35,00	495	7,50
13	40	242,0	46		166	43,0	37,00	555	9,00
14	44	265,0	51		166	47,0	41,00	595	11,50
15	48	286,0	56		166	49,0	43,00	595	12,50
17	64	400,0	75	250	75,0	60,00	950	30,00	



Die Seilverbindung besteht aus zwei Seilbirnen und einem Schäkel.

Die Seilenden werden in die Seilbirnen eingelassen und die Seilbirnen mit dem Schäkel verbunden.

Es dürfen keine Seile mit größerem Durchmesser als in der Tabelle angegeben in die jeweiligen Seilbirnen-Größen eingegossen werden, auch wenn die Abmessungen „d“ dieses ermöglicht.

Geringfügige Maßabweichungen möglich.

Andere Konstruktionen und Ausführungen auf Anfrage erhältlich!