

Seilzubehör

Green Pin[®] Standard Schäkkel / geschweifte Schäkkel

Geschweifte Schäkkel • G-4161 • mit Augbolzen

Artikel Nr.	Tragfähigkeit	Bügel- -Ø	Bolzen- -Ø	Augen- -Ø	Stärke Auge	innere Weite	innere Länge	Weite Bügel	äußere Länge	Bolzen- länge	äußere Breite	Gewicht
	t	a mm	b mm	c mm	d mm	e mm	f mm	g mm	h mm	i mm	j mm	
40.20.000330U	0,33	5	6	12,5	5	9,5	22	16	41	31	28	0,02
40.20.000500U	0,50	7	8	17	7	12	29	20	54	43	37	0,05
40.20.000750U	0,75	9	10	21	9	13,5	32	22	61	51	42	0,10
40.20.001000U	1,00	10	11	23	10	17	36,5	26	71	61	49	0,14
40.20.001500U	1,50	11	13	26	11	19	43	29	80	68	54	0,19
40.20.002000U	2,00	13,5	16	34	13,5	22	51	32	91	83	63	0,36
40.20.003250U	3,25	16	19	40	16	27	64	43	114	99	79	0,63
40.20.004750U	4,75	19	22	47	19	31	76	51	136	115	94	1,01
40.20.006500U	6,50	22	25	53	22	36	83	58	157	131	107	1,50
40.20.008500U	8,50	25	28	60	25	43	95	68	176	151	124	2,21
40.20.0009500U	9,50	28	32	67	28	47	108	75	197	167	137	3,16
40.20.0012000U	12,00	32	35	74	32	51	115	83	218	179	154	4,31
40.20.0013500U	13,50	35	38	80	35	57	133	92	240	198	170	5,55
40.20.0017000U	17,00	38	42	89	38	60	146	99	262	202	183	7,43
40.20.0025000U	25,00	45	50	104	45	74	178	126	314	244	226	12,84
40.20.0035000U	35,00	50	57	111	50	83	197	138	358	270	250	18,15
40.20.0042500U	42,50	57	65	134	57	95	222	160	414	302	287	26,29
40.20.0055000U	55,00	65	70	145	65	105	260	180	463	330	329	37,6
40.20.0085000U	85,00	75	83	163	75	127	329	190	556	376	355	-

Material

Bügel und Bolzen hochfester Stahl, Güteklasse 6, vergütet

Sicherheitsfaktor

Mindestbruchlast = 6-fache WLL

Normen

EN 13889 und erfüllt die Leistungsanforderungen der US Fed. Spec. RR-C-271

Type IVA Class 2, Grade A

Oberflächenbehandlung

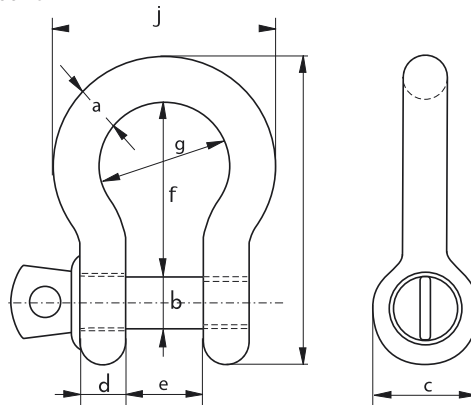
feuerverzinkt

Temperatureinsatzbereich

-20 °C bis +200 °C



G-4161



Geringfügige Maßabweichungen möglich.

Andere Konstruktionen und Ausführungen auf Anfrage erhältlich!