

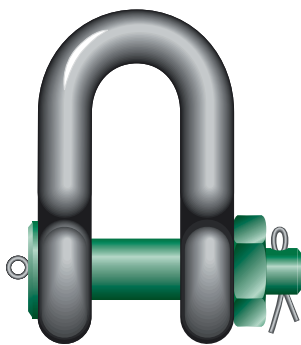
Seilzubehör

Green Pin[®] Schwerlast Schäkkel / gerade Schäkkel

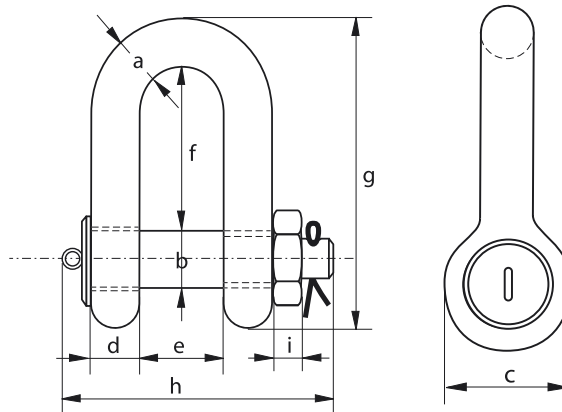
Gerade Schäkkel • G-6038 • mit Sicherheitsbolzen, Mutter und Splint

Artikel Nr.	Tragfähigkeit	Bügel- -Ø	Bolzen- -Ø	Augen- -Ø	Stärke Auge	innere Weite	innere Länge	äußere Länge	Bolzen- länge	Breite Mutter	Gewicht
	t	a mm	b mm	c mm	d mm	e mm	f mm	g mm	h mm	i mm	
40.59.0012000U	120,00	95	95	215	89	144	267	530	440	50	110

Material Bügel und Bolzen legierter Stahl, Güteklasse 8, vergütet
Sicherheitsfaktor Mindestbruchlast = 5-fache WLL
Oberflächenbehandlung feuerverzinkt
Hinweis innere Weite und Länge + 5% Schmiedetoleranz



G-6038



Geringfügige Maßabweichungen möglich.
 Andere Konstruktionen und Ausführungen auf Anfrage erhältlich!