

Seilzubehör

Super Green Pin[®] Schäkkel / geschweifte Schäkkel

Geschweifte Schäkkel • P-5263 • mit Sicherheitsbolzen, Mutter und Splint

Artikel Nr.	Tragfähigkeit	Bügel- -Ø	Bolzen- -Ø	Augen- -Ø	Stärke Auge	innere Weite	innere Länge	Weite Bügel	äußere Länge	Bolzen- länge	äußere Breite	Breite Mutter	Gewicht Stk./ kg
	t	a mm	b mm	c mm	d mm	e mm	f mm	g mm	h mm	i mm	j mm	k mm	
40.17.0003300U	3,30	13.5	16	34	13.5	22	51	32	91	81	63	11	0,44
40.17.0005000U	5,00	16	19	40	16	27	64	43	114	99	79	17	0,79
40.17.0007000U	7,00	19	22	47	19	31	76	51	136	115	94	20	1,26
40.17.0009500U	9,50	22	25	53	22	36	83	58	157	131	107	23	1,88
40.17.0012500U	12,50	25	28	60	25	43	95	68	176	151	124	25	2,78
40.17.0015000U	15,00	28	32	67	28	47	108	75	197	167	137	28	3,87
40.17.0018000U	18,00	32	35	74	32	51	115	83	218	179	154	31	5,26
40.17.0021000U	21,00	35	38	80	35	57	133	92	240	198	170	34	6,94
40.17.0030000U	30,00	38	42	89	38	60	146	99	262	203	183	19	8,79
40.17.0040000U	40,00	45	50	104	45	74	178	126	314	244	226	24	15,00
40.17.0055000U	55,00	57	57	133	50	83	197	138	365	286	264	27	22,00
40.17.0085000U	85,00	70	70	159	65	105	260	180	468	342	339	33	42,00
40.17.0120000U	120,00	83	83	171	75	127	329	190	564	400	371	40	70,00
40.17.0150000U	150,00*	95	95	215	89	144	381	238	667	440	416	50	112
40.17.0175000U	175,00*	105	108	245	100	165	400	275	702	490	485	60	160

* = Ringkopfbolzen

Material

Sicherheitsfaktor

Normen

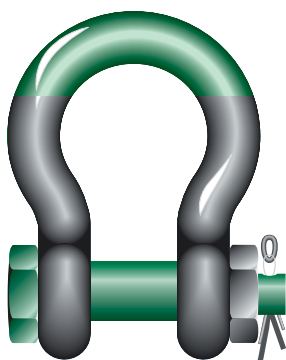
Oberflächenbehandlung

Bügel und Bolzen legierter Stahl, Güteklasse 8, vergütet

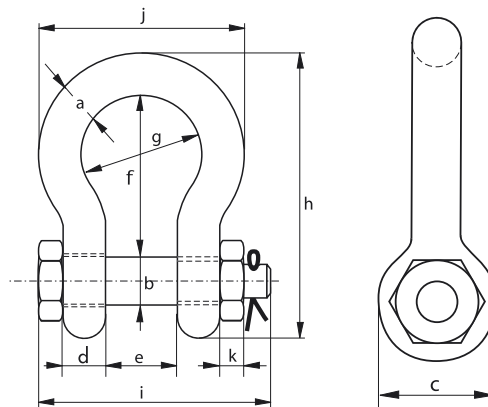
Mindestbruchlast = 5-fache WLL

erfüllt die Leistungsanforderungen der US Fed. Spec. RR-C-271 Type IVA Class 3, Grade B

feuerverzinkt



G-5263



Geringfügige Maßabweichungen möglich.

Andere Konstruktionen und Ausführungen auf Anfrage erhältlich!