

# Seilzubehör

## Green Pin<sup>®</sup> Polar Schäkkel / geschweifte Schäkkel

**Geschweifte Schäkkel • G-5163 • mit Sicherheitsbolzen, Mutter und Splint für extreme Klimaverhältnisse**

Artikel Nr.	Tragfähigkeit	Bügel- -Ø	Bolzen- -Ø	Augen- -Ø	Stärke Auge	innere Weite	innere Länge	Weite Bügel	äußere Länge	Bolzen- länge	äußere Breite	Breite Mutter	Gewicht
	t	a mm	b mm	c mm	d mm	e mm	f mm	g mm	h mm	i mm	j mm	k mm	
40.16.0002000U	2,00	13.5	16	34	13.5	22	51	32	91	83	63	13	0,42
40.16.0003250U	3.25	16	19	40	16	27	64	43	114	99	79	17	0,74
40.16.0004750U	4.75	19	22	47	19	31	76	51	136	115	94	20	1,18
40.16.0006500U	6.50	22	25	53	22	36	83	58	157	131	107	23	1,77
40.16.0008500U	8.50	25	28	60	25	43	95	68	176	151	124	25	2,58
40.16.0009500U	9.50	28	32	67	28	47	108	75	197	167	137	28	3,66
40.16.0012000U	12,00	32	35	74	32	51	115	83	218	179	154	31	4,91
40.16.0013500U	13.50	35	38	80	35	57	133	92	240	198	170	34	6,54
40.16.0017000U	17,00	38	42	89	38	60	146	99	262	203	183	19	8,19
40.16.0025000U	25,00	45	50	104	45	74	178	126	314	244	226	24	14,22
40.16.0035000U	35,00	50	57	111	50	83	197	138	358	270	250	27	19,85
40.16.0042500U	42.50	57	65	134	57	95	222	160	414	302	287	30	28,33
40.16.0055000U	55,00	65	70	145	65	105	260	180	463	330	329	33	39,59
40.16.0085000U	85,00	75	83	163	75	127	329	190	556	376	355	40	62,00

**Material**

**Sicherheitsfaktor**

**Normen**

**Oberflächenbehandlung**

**Temperatureinsatzbereich**

**Hinweis**

Bügel und Bolzen legierter Stahl, Güteklasse 8, vergütet

Mindestbruchlast = 8-fache WLL

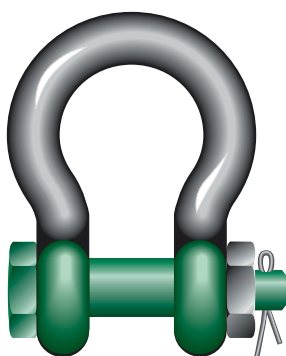
EN 13889 und erfüllt die Leistungsanforderungen der US Fed. Spec. RR-C-271

Type IVA Class 3, Grade B

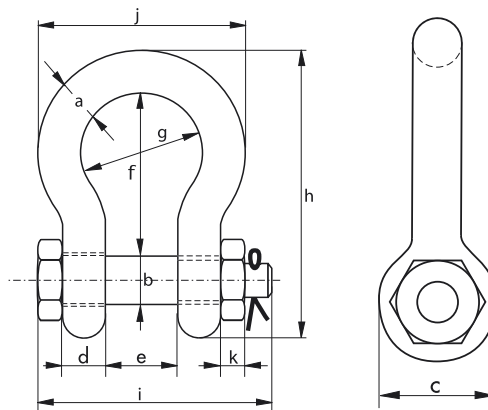
feuerverzinkt

-40 °C bis +200 °C

für Schäkkel mit einer WLL von 55 to und 85 to beträgt die MBL das 6 - fache der WLL



G-5163



Geringfügige Maßabweichungen möglich.

Andere Konstruktionen und Ausführungen auf Anfrage erhältlich!