

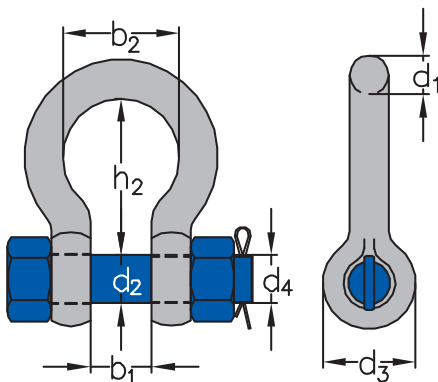
Hochfeste Schäkkel / geschweifte Schäkkel verzinkt

Hochfeste geschweifte Schäkkel • HC2 • mit Bolzen, Mutter und Splint • verzinkt • Bolzen lackiert

Artikel Nr.	Tragfähigkeit t	Nenngröße Zoll	d1 mm	d2 mm	d3 mm	d4 Zoll	b1 mm	b2 mm	h1 mm	h2 mm	Gewicht Stk./kg
40.00.0002000W	2,00	1/2	13	16	30	5/8	21	33	41	48	0,4
40.00.0003250W	3,25	5/8	16	19	40	3/4	27	43	51	60	0,7
40.00.0004750W	4,75	3/4	19	22	48	7/8	32	51	60	71	1,3
40.00.0006500W	6,50	7/8	22	25	54	1	36	58	71	84	1,8
40.00.0008500W	8,50	1	25	29	60	1 1/8	43	68	81	95	2,5
40.00.0009500W	9,50	1 1/8	29	32	67	1 1/4	46	74	90	108	3,5
40.00.0012000W	12,00	1 1/4	32	35	76	1 3/8	52	82	100	119	5,0
40.00.0013500W	13,50	1 3/8	35	38	84	1 1/2	57	92	113	133	6,8
40.00.0017000W	17,00	1 1/2	38	41	92	1 5/8	60	98	124	146	8,8
40.00.0025000W	25,00	1 3/4	44	51	110	2	73	127	146	178	14,1
40.00.0035000W	35,00	2	51	57	127	2 1/4	82	146	171	197	20,8
40.00.0055000W	55,00	2 1/2	63	70	152	2 3/4	105	184	203	267	42,3

Tragfähigkeit, Nenngröße und CE-Zeichen eingeschlagen.

Hinweis → Das Gewinde d4 passt nicht in handelsübliche europäische Gewinde.



HC2

Geringfügige Maßabweichungen möglich.