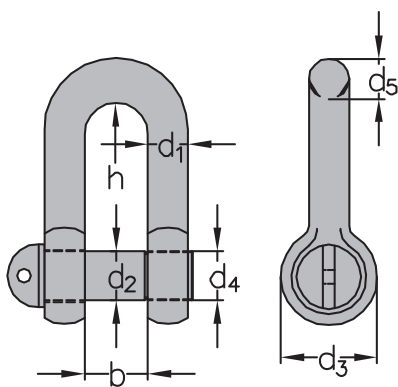


# Seilzubehör

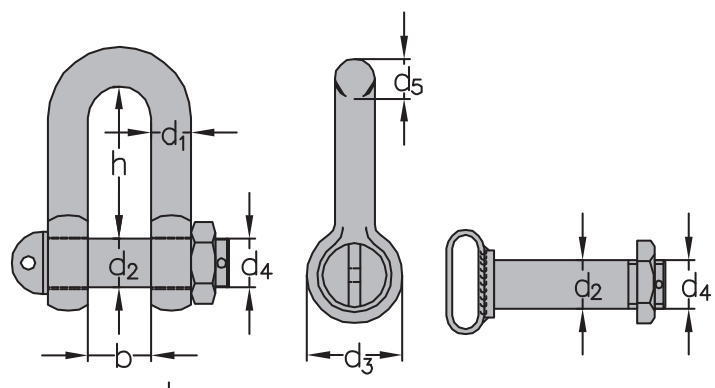
## Schäkel / gerade Schäkel DIN 82101 - Form A und C

Gerade Schäkel • DIN 82101 • Form A mit Augbolzen / Form C mit Bolzen, Mutter und Splint • verzinkt

Artikel Nr. Form A	Artikel Nr. Form C	Tragfähigkeit t	Nenngröße	d1 mm	d2 mm	d3 mm	d4	d mm	b mm	h mm	Gewicht Stk./kg	
											Form A	Form C
40.61.0000100X	-----	0,10	0,1	4	5	10	M 5	5	7	15,5	0,1	-
40.61.0000160X	-----	0,16	0,16	5	6	12	M 6	6	8	18	0,1	-
40.61.0000250X	-----	0,25	0,25	7	8	16	M 8	8	11	24	0,1	-
40.61.0000400X	40.41.0000400X	0,40	0,4	8	10	20	M 10	10	14	30	0,1	0,1
40.61.0000630X	40.41.0000630X	0,63	0,6	10	12	24	M 12	12	17	36	0,2	0,2
40.61.0001000X	40.41.0001000X	1,00	1	13	16	32	M 16	15	21	49	0,4	0,4
40.61.0001600X	40.41.0001600X	1,60	1,6	17	20	40	M 20	19	27	61	0,8	0,8
40.61.0002000X	40.41.0002000X	2,00	2	19	22	44	M 22	21	30	67	1,0	1,1
40.61.0002500X	40.41.0002500X	2,50	2,5	21	24	48	M 24	23	33	73	1,3	1,4
40.61.0003150X	40.41.0003150X	3,15	3	24	27	54	M 27	26	38	83,5	1,9	2,0
40.61.0004000X	40.41.0004000X	4,00	4	27	30	60	M 30	29	42	91	2,5	2,7
40.61.0005000X	40.41.0005000X	5,00	5	30	36	72	M 36	33	47	111	4,0	4,3
40.61.0006300X	40.41.0006300X	6,30	6	34	39	78	M 39	37	53	119,5	5,4	5,8
40.61.0008000X	40.41.0008000X	8,00	8	38	45	90	M 45	41	60	139,5	7,9	8,5
40.61.0010000X	40.41.0010000X	10,00	10	42	48	96	M 48	45	66	147	10	10,8
40.61.0012500X	40.41.0012500X	12,50	12	47	52	104	M 52	50	73	158	13,5	14,4
40.61.0016000X	40.41.0016000X	16,00	16	52	60	120	M 60	55	81	185	19,2	20,5
40.61.0020000X	40.41.0020000X	20,00	20	58	68	136	M 68	61	90	211	28	29,5
40.61.0025000X	40.41.0025000X	25,00	25	63	72	144	M 72	67	100	221	34	36,0
-----	40.41.0031500X	31,50	32	70	80	160	M 80	74	110	246	-	49,5



Form A mit Augbolzen



Form C mit überstehendem Bolzen, Mutter und Splint

Geringfügige Maßabweichungen möglich.