

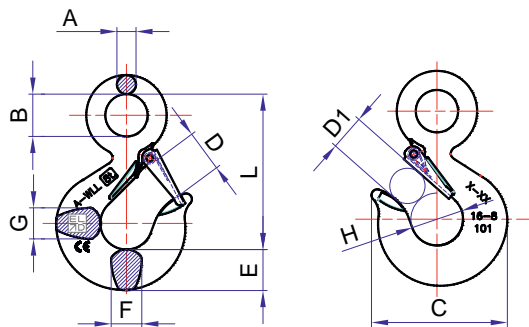
Seilzubehör

Ösenhaken - GK 8

Ösenhaken mit Sicherungsklappe • Serie 101 • gemäß EN 1677-2 • rot lackiert

Artikel Nr.	Nenngröße	Tragfähigkeit t	A mm	B mm	C mm	D mm	D1 mm	E mm	F mm	G mm	H mm	L mm	Gewicht Stk./kg
41.22.06.0000B	6-8	1,25	9,5	19	77	23	20	21	15	15	31	82	0,33
41.22.07.0000B	7-8	1,60	11	25	82	26	22	23	18	18	34	93	0,46
41.22.08.0000B	8-8	2,50	13	27	94	27	23	27	23	23	38	105	0,75
41.22.10.0000B	10-8	3,20	15	32	106	31	27	31	23	24	42	121	1,05
41.22.13.0000B	13-8	5,40	18	38	132	40	35	37	29	30	50	146	1,86
41.22.16.0000B	16-8	8,00	23	51	165	51	43	49	37	37	62	187	3,95
41.22.19.0000B	19-8	11,50	29	64	198	58	53	60	43	46	75	230	7,20
41.22.22.0000B	22-8	16,00	33	70	222	66	58	67	52	57	84	255	10,20
41.22.26.0000B	26-8	22,00	39	90	283	87	78	80	64	65	110	320	20,30

Geringfügige Maßabweichungen möglich.
Andere Konstruktionen und Ausführungen auf Anfrage erhältlich!



Ösenhaken mit stabiler Schmiedefalle • Serie 100 • gemäß EN 1677-2 • rot lackiert

Artikel Nr.	Nenngröße	Tragfähigkeit t	A mm	A1 mm	B mm	C mm	D mm	E mm	F mm	H mm	Gewicht Stk./kg
41.23.08.0000B	7/8-8	2,00	29	27	36	17	30	12	24	94	0,60
41.23.10.0000B	10-8	3,15	40	37	45	24	35	16	32	122	0,95
41.23.13.0000B	13-8	5,30	48	45	54	30	43	18	38	152	2,00
41.23.16.0000B	16-8	8,00	56	53	70	35	50	24	50	202	4,30
41.23.20.0000B	20-8	12,50	65	62	88	42	64	27	60	240	7,90

Geringfügige Maßabweichungen möglich.
Andere Konstruktionen und Ausführungen auf Anfrage erhältlich!

