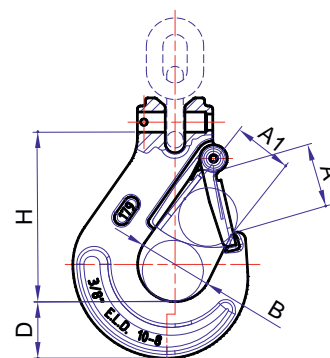


Seilzubehör

Gabelkopfhaken - GK 8 / Seil-Gleithaken

Gabelkopfhaken mit stabiler Schmiedefalle • Serie 179 • gemäß EN 1677-2 • rot lackiert

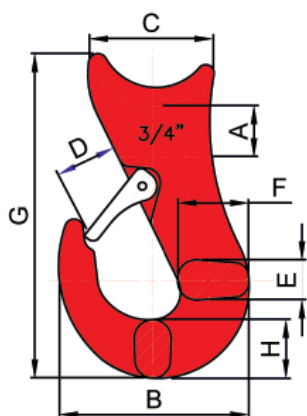
Artikel Nr.	Nenngröße	Tragfähigkeit t	A mm	A1 mm	B mm	C mm	D mm	H mm	L mm	Gewicht Stk./kg
41.21.06.0000B	6-8	1,12	24	21,5	23	13	22	68	21	0,25
41.21.08.0000B	7/8-8	2,00	29	27	36	20	31	85	22	0,63
41.21.10.0000B	10-8	3,15	38	35	45	24	35	105	28	1,20
41.21.13.0000B	13-8	5,30	46	42	58	30	42	132	36	2,20
41.21.16.0000B	16-8	8,00	53	48	64	35	48	148	42	3,58
41.21.20.0000B	20-8	12,50	66	60	80	44	58	187	49	6,70



Geringfügige Maßabweichungen möglich.
Andere Konstruktionen und Ausführungen auf Anfrage erhältlich!

Seil-Gleithaken • Serie 112 • rot lackiert

Artikel Nr.	Drahtseil (mm)	Größe (inch)	Tragfähigkeit t	A mm	B mm	C mm	D1 mm	E mm	F mm	L mm	M mm	N mm	P mm	R mm	Gewicht Stk./kg
41.36.001500B	10-13	3/8" - 1/2"	1,5	15	50	208	50	40	250	96	60	19	9	19	0,60
41.36.002000B	14-16	5/8"	2,0	17,5	65	238	60	48	293	120	70	24	13	24	0,95
41.36.003000B	17-18	3/4"	3,0	22	68	238	60	48	304	136	82	27	14	27	2,00
41.36.005000B	19-25	7/8"-1"	5,0	24	84	301	75	60	371	154	92	31	23	31	3,44



Geringfügige Maßabweichungen möglich.
Andere Konstruktionen und Ausführungen auf Anfrage erhältlich!