

# Vertikal-Klemmen TOBK

## Vertikal-Klemme • TOBK

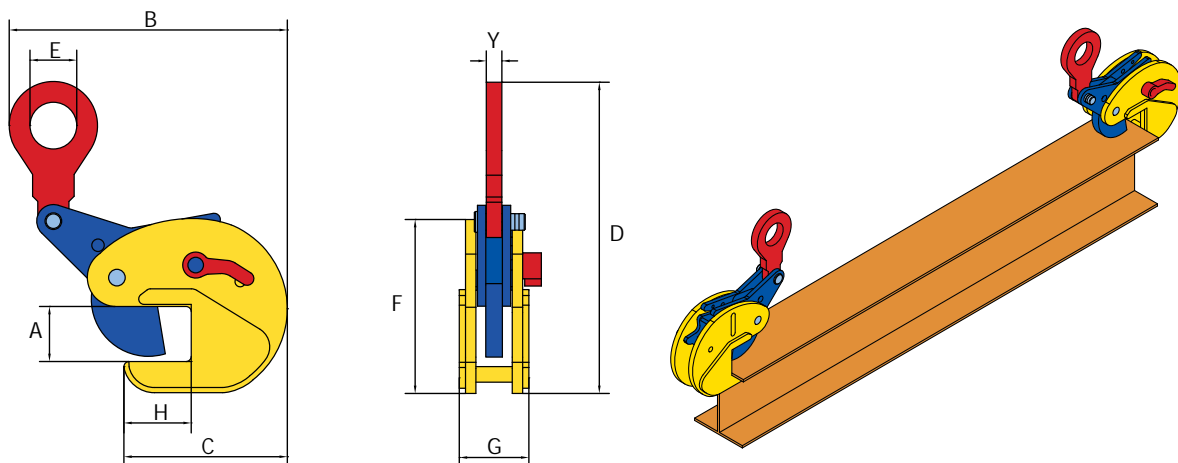
Zum Heben und Transportieren von Balken, Profilen und Konstruktionsteilen aus Stahl.

Für eine Tragfähigkeit von 1,5 Tonnen.

Mit diesen Hebeklemmen können Balken an der Seite und am Kopf angehoben werden.

Die Hebeklemmen sind mit einer Sicherung zur Arretierung in der offenen und geschlossenen Stellung ausgerüstet.

**Hinweis** → Andere Maulöffnungen und Tragfähigkeiten sind auf Anfrage erhältlich.



Artikel Nr.	Typ	Tragfähigkeit kg	Greifbereich A / mm	B mm	C mm	D mm	E mm	F mm	G mm	H mm	Y mm	Gewicht per Stk./kg
54A180150A	2 TOBK	2000	3 - 20	285	157	295	64	155	67	65	17	9,5

Geringfügige Maßabweichungen möglich.  
Andere Konstruktionen und Ausführungen auf Anfrage erhältlich!