

Horizontal-Klemmen FHX / FHSX

Horizontal-Klemme • FHX • FHSX

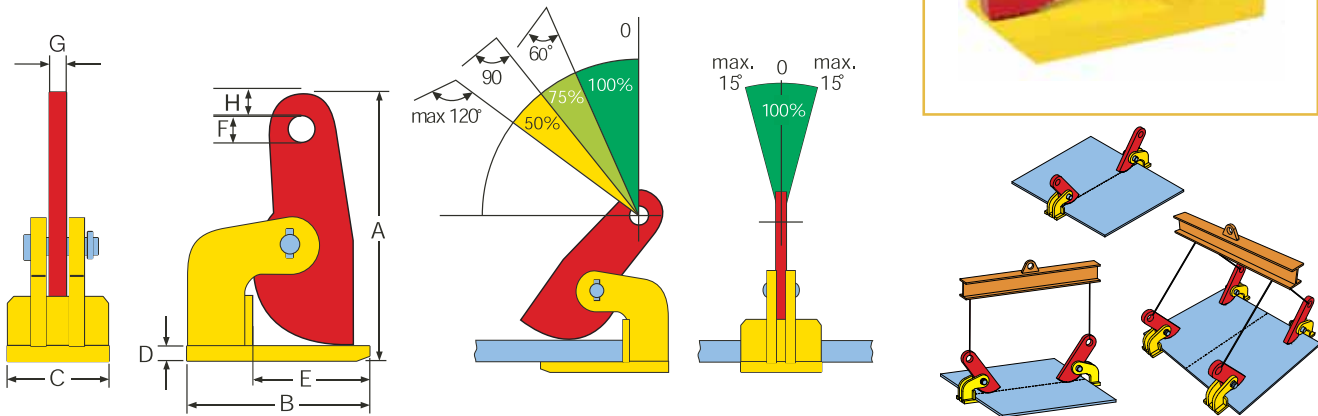
Zum Heben und Transportieren von einzelnen und mehreren Stahlblechen.

Für eine Tragfähigkeit von 1 bis 15 Tonnen pro Paar.

Stabile, verwindungsfreie Konstruktion.

Wichtig → Die Hebeklemmen dürfen grundsätzlich nur **paarweise** verwendet werden!
Die **Tragfähigkeitsangaben** beziehen sich auf den **paarweisen Einsatz** der Hebeklemmen!

Achtung → Die Hebeklemmen FHSX verfügen über einen größeren Greifbereich!



Artikel Nr.	Typ	Tragfähigkeit kg / pro Paar	Greifbereich mm	A mm	B mm	C mm	D mm	E mm	F mm	G mm	H mm	Gewicht per Stk./kg
54B010100A	1 FHX	1000	0 - 35	188	140	65	10	100	25	15	11,5	2,6
54B010200A	2 FHX	2000	0 - 60	290	180	90	15	115	30,5	16	19	7,5
54B010300A	3 FHX	3000	0 - 60	293	180	90	20	118	30,5	16	19	8
54B010400A	4 FHX	4000	0 - 60	306	220	105	25	145	30,5	20	19	13
54B010600A	6 FHX	6000	0 - 60	306	220	110	25	145	30,5	20	19	13
54B010800A	8 FHX	8000	0 - 60	335	225	120	35	135	30,5	30	19	18
54B010800A	10 FHX	10000	0 - 60	335	225	120	35	135	30,5	30	19	20
54B011200A	12 FHX	12000	0 - 60	335	225	120	35	135	30,5	30	19	21
54B020200A	2 FHSX	2000	0 - 100	380	180	90	15	120	30,5	15	19	9
54B020300A	3 FHSX	3000	0 - 100	390	180	90	20	120	30,5	15	19	14
54B020400A	4 FHSX	4000	0 - 100	415	220	105	25	145	30,5	20	19	15
54B020600A	6 FHSX	6000	0 - 100	415	220	120	25	145	30,5	20	19	16
54B020800A	8 FHSX	8000	0 - 100	430	225	120	35	135	30,5	30	19	22
54B021000A	10 FHSX	10000	0 - 100	430	225	120	35	135	30,5	30	19	23
54B021200A	12 FHSX	12000	0 - 100	430	225	120	35	135	30,5	30	19	23
54B021500A	15 FHSX	15000	0 - 150	665	350	140	35	240	45	35	28	50

Geringfügige Maßabweichungen möglich.
Andere Konstruktionen und Ausführungen auf Anfrage erhältlich!